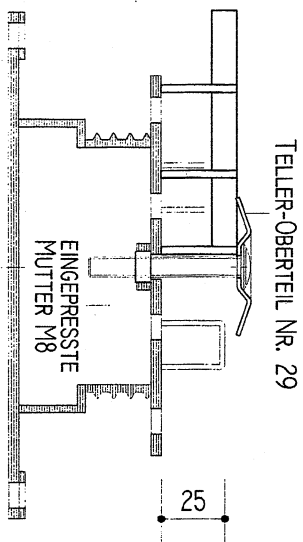


ABSTANDHALTER /  
FUGENELEMENT

10%

45 - 1030MM

MÖGLICHER EINBAU VON NEIGUNGS AUSGLEICHERN  
(0-5% / 5-10%)

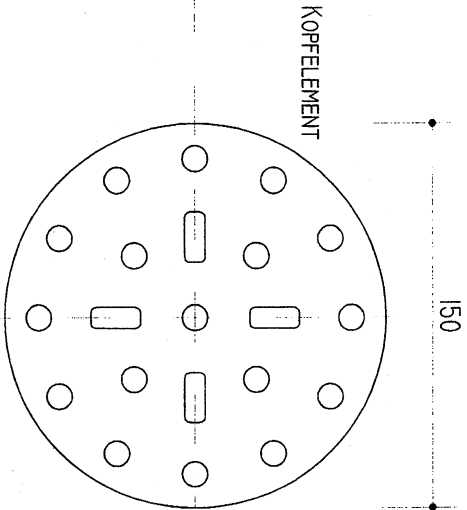


TELLER-OBERTEIL NR. 29

ENGERPRESSTE  
MUTTER M8

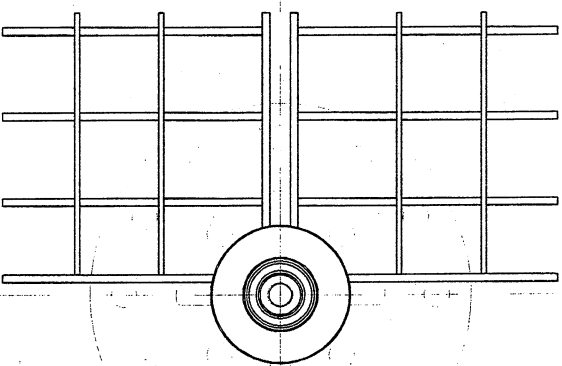
25

- STELZLAGER BUZON BC (-> MATERIAL)**
- ▣ BESTANDTEILE: POLYPROPYLEN
  - + 20% TALKUM (-> ELASTIZITÄT)
  - ▣ RESISTENT GEGEN VIELE SÄUREN UND BASEN  
SOWIE SALZWASSER
  - ▣ TEMPERATURBEREICH: -20°C BIS + 120°C
  - ▣ UV-STABIL



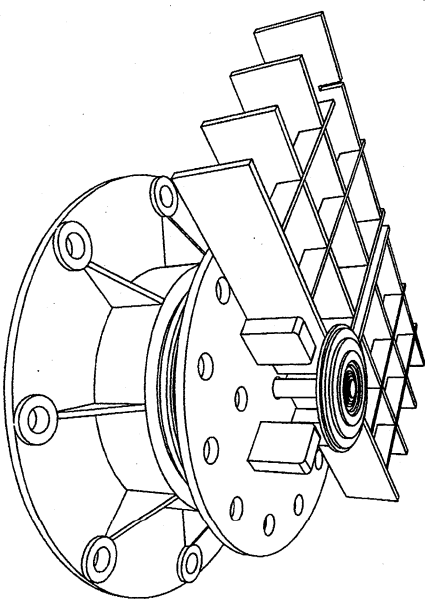
KOPFELEMENT

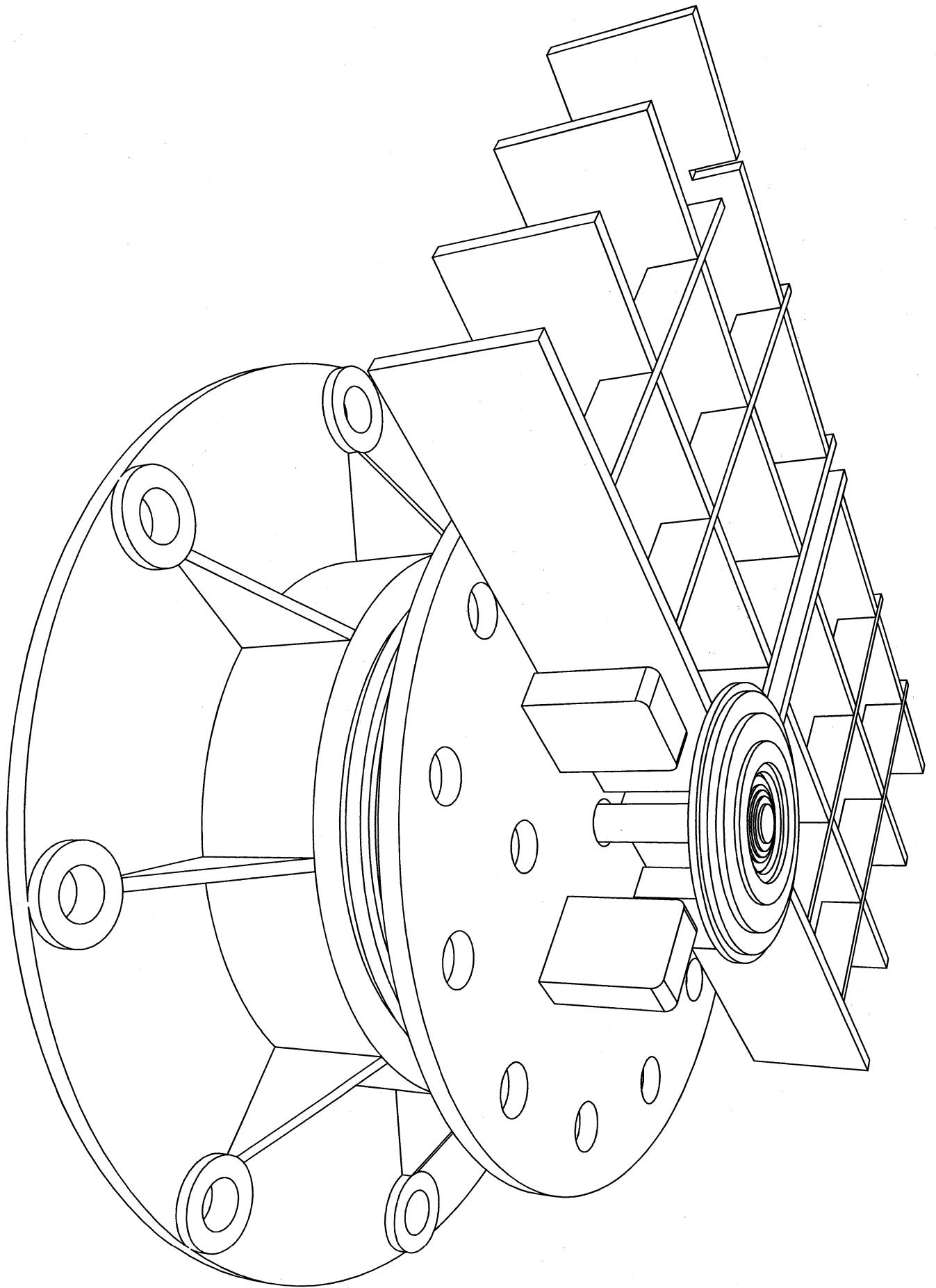
150

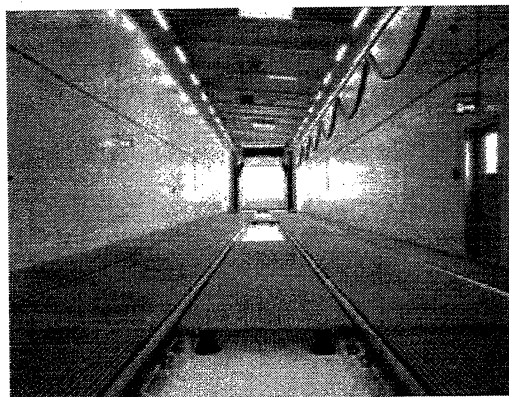
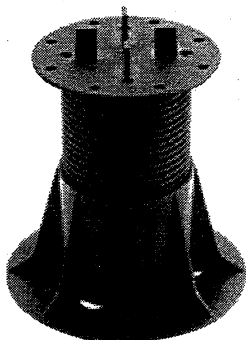


**STELZLAGER BUZON BC (-> FUNKTION)**

- ▣ HÖHENVERSTELLBARES STELZLAGER VON 45 BIS 1030MM
- ▣ MAX. EINZELLAST PRO STELZLAGER = 1 000 KG = 1 TONNE
- ▣ EINBAU EINES NEIGUNGS AUSGLEICHERS (0-5% / 5-10% NIVEAUAUSGLEICH)







#### Lieferbare Höhen:

Modell	Höhenbereich
BC1	14 mm
BC2	42 - 55 mm
BC3	55 - 85 mm
BC4	85 - 140 mm
BC5	116 - 200 mm
BC6	200 - 315 mm
BC7	224 - 365 mm
BC8	330 - 531 mm
BC9	437 - 698 mm
BC10	545 - 864 mm
BC11	653 - 1030 mm

Neigungsausgleich 0-5%  
Neigungsausgleich 5-10%

+10 mm  
+ 20 mm

#### Stellfüße

Stellfüße können universell als Auflagerkonstruktion eingesetzt und millimetergenau eingestellt werden. Sie ermöglichen die Erstellung eines ebenen Bodenbelages für vielfältige Anwendungen:

- Doppelböden im Industrie- und Gewerbebau
- Terrassen- und Balkonbau
- Laufstege in Schwimmbädern

Folgende Bodenbeläge können aufgelagert werden:

- Gitterroste und Sicherheitsböden aus GFK (glasfaserverstärktem Kunststoff)
- Stahlgitterroste
- Stein- und Holzbeläge

Die Stellfüße sind mit einem Schraubmechanismus und integrierten Distanzstücken höhenverstellbar und ermöglichen somit die Montage eines geraden Bodens (Höhen 14 mm bis 1030 mm).

Stellfüße sind:

- Wasserbeständig
- Widerstandsfähig
- Schlagzäh
- UV-beständig
- Temperaturbeständig (-20° bis 120° C)